

Acier inoxydable

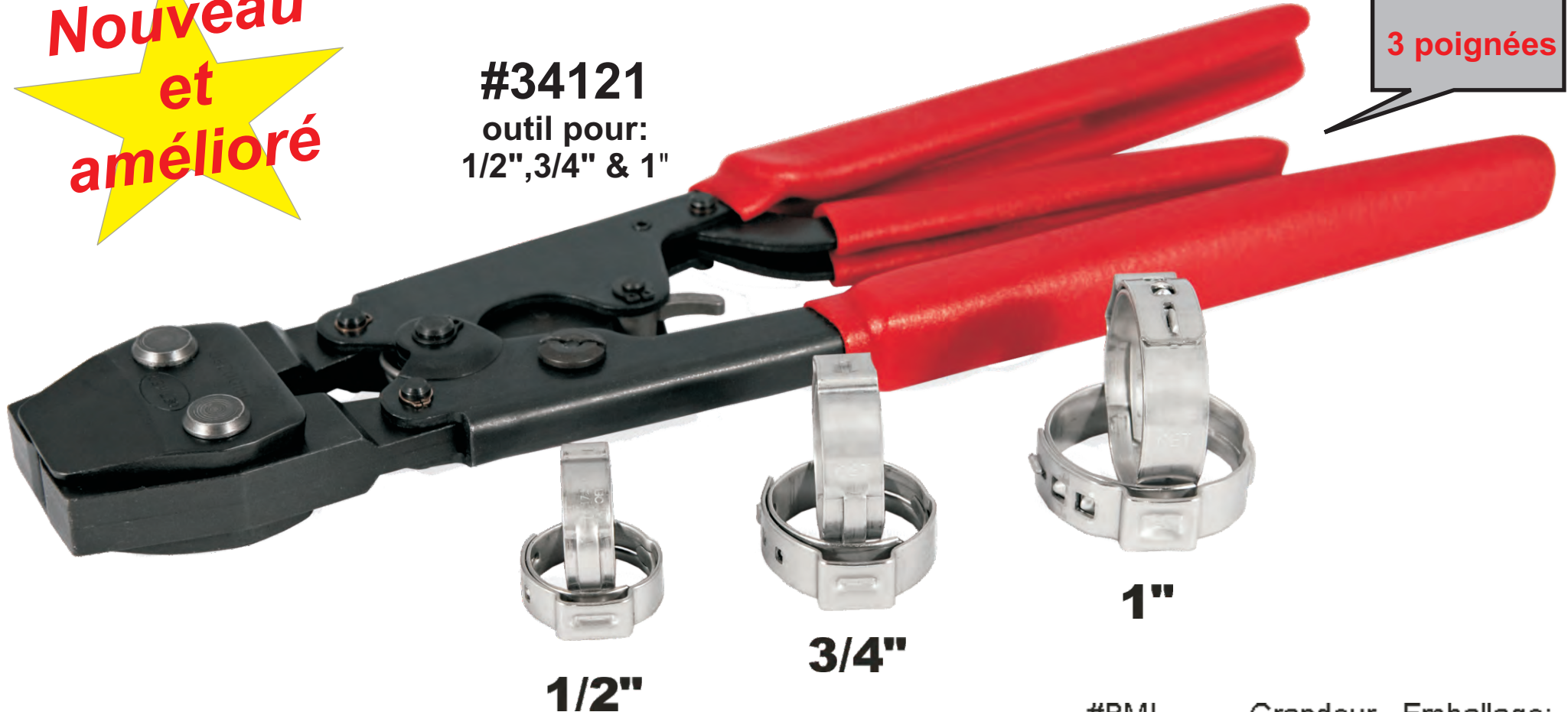
Outil de sertissage & Bague



**Nouveau
et
amélioré**

#34121
outil pour:
1/2", 3/4" & 1"

3 poignées



1/2"

3/4"

1"

Spécifications des bagues:

Confirme à la norme ASTM F2098
Son design unique assure un joint d'étanchéité supérieur sur 360°
Disponible en 1/2", 3/4" et 1"

NSF/ANSI 14

#BMI	Grandeur	Emballage:
34124	1/2"	100
34125	3/4"	100
34126	1"	50