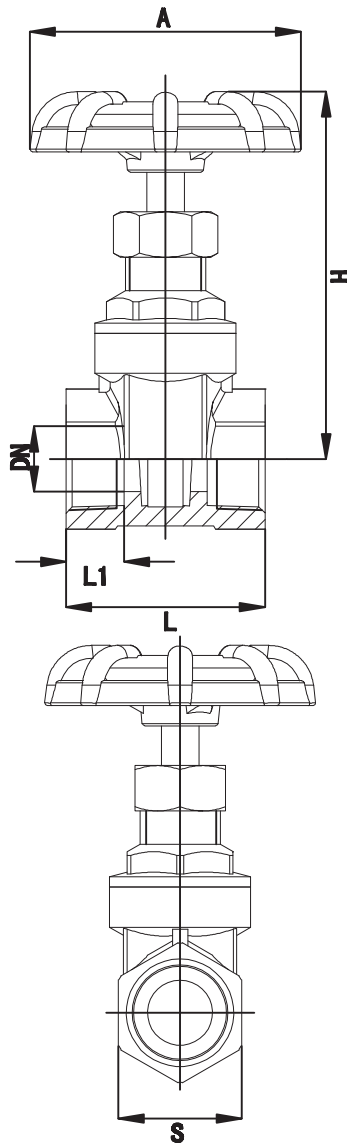
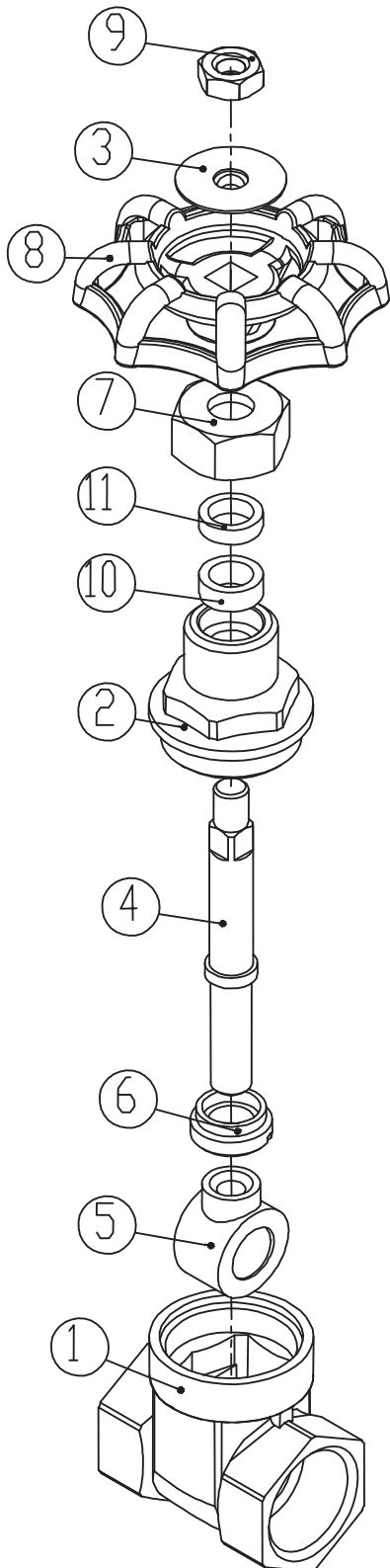


VALVES À VANNE EN LAITON, TARAUDÉES



Spécifications

- Laiton coulé
- 200 CWP, 200 psi / 13.8 bar, sans choc
- Plage de température de -4 °F à 302 °F (-20 °C to 150 °C)
- Classé pour : eau, liquide non corrosif et saturation de vapeur
- Embouts filetés : ANSI B1.20.1, embouts à souder : ANSI B16.18

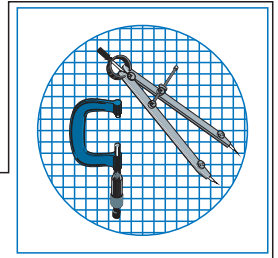
Note :

Ce produit n'est pas conçu pour une installation d'eau potable.

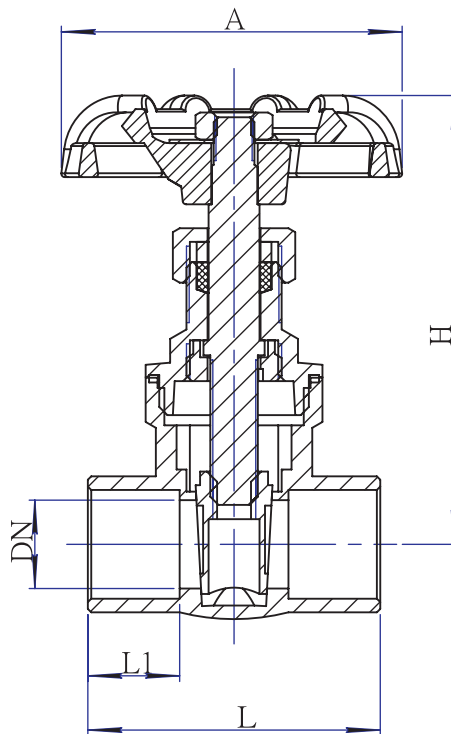
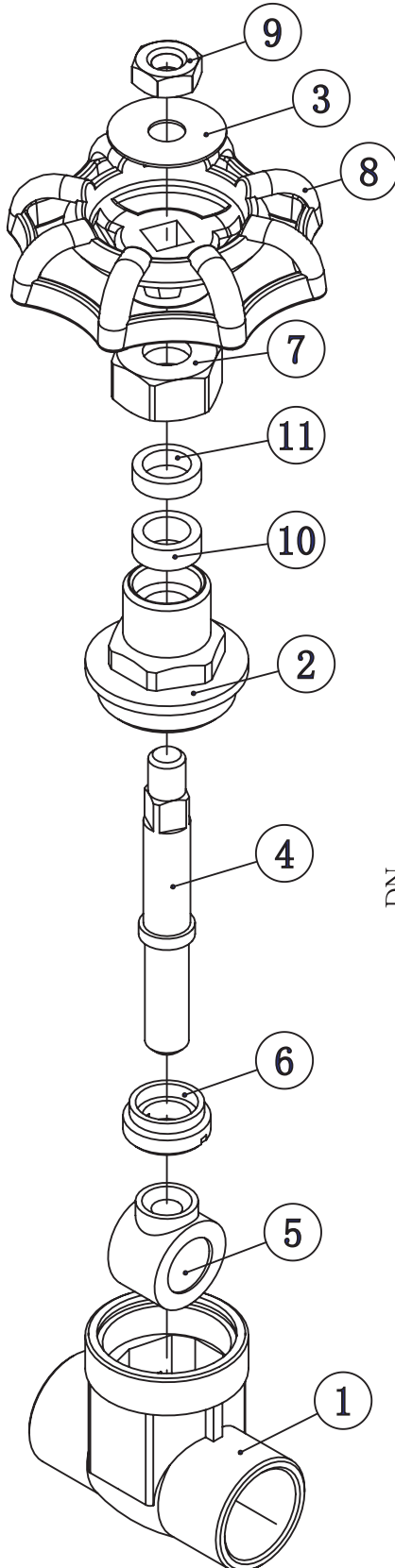
Liste des matériaux

#	Pièce	Matériel
1	Corps	Laiton
2	Bonnet	Laiton
3	Plaque	Aluminium
4	Tige	Laiton
5	Vanne	Laiton
6	Capuchon	Laiton
7	Écrou-presse	Laiton
8	Poignée	Fonte
9	Écrou	Acier
10	Emballage	F4
11	Rondelle	Laiton

#BMI	TAILLE	L	H	DN	L1	S	A
14104	1/2"	1.5	2.8	0.5	0.5	1.0	2.1
14105	3/4"	1.7	3.0	0.6	0.5	1.2	2.1
14106	1"	1.9	3.4	0.8	0.6	1.5	2.3
14107	1 1/4"	2.0	4.0	1.0	0.6	1.8	2.7
14108	1 1/2"	2.1	4.5	1.3	0.6	2.1	2.7
14109	2"	2.5	5.3	1.7	0.7	2.5	3.3
14110	2 1/2"	3.2	6.8	2.2	0.9	3.3	3.7
14111	3"	3.7	7.8	2.7	1.1	3.8	4.3
14112	4"	4.0	9.1	3.4	1.1	4.7	5.1



VALVES À VANNE EN LAITON, SOUDÉES



Spécifications

- Laiton coulé
- 200 CWP, 200 psi / 13.8 bar, sans choc
- Plage de température de -4 °F à 302 °F (-20 °C to 150 °C)
- Classé pour : eau, liquide non corrosif et saturation de vapeur
- Embouts filetés : ANSI B1.20.1, embouts à souder : ANSI B16.18

Note :

Ce produit n'est pas conçu pour une installation d'eau potable.

Liste des matériaux

#	Pièce	Matériel
1	Corps	Laiton
2	Bonnet	Laiton
3	Plaque	Aluminium
4	Tige	Laiton
5	Vanne	Laiton
6	Capuchon	Laiton
7	Écrou-pressé	Laiton
8	Poignée	Fonte
9	Écrou	Acier
10	Emballage	F4
11	Rondelle	Laiton

#BMI	TAILLE	L	H	DN	L1	A
14204	1/2"	1.5	2.8	0.5	0.5	2.1
14205	3/4"	2.0	3.1	0.6	0.7	2.1
14206	1"	2.2	3.4	0.8	0.7	2.1
14207	1 1/4"	2.8	4.0	1.0	0.8	2.3
14208	1 1/2"	3.1	4.5	1.3	1.0	2.7
14209	2"	3.6	5.3	1.7	1.0	2.7