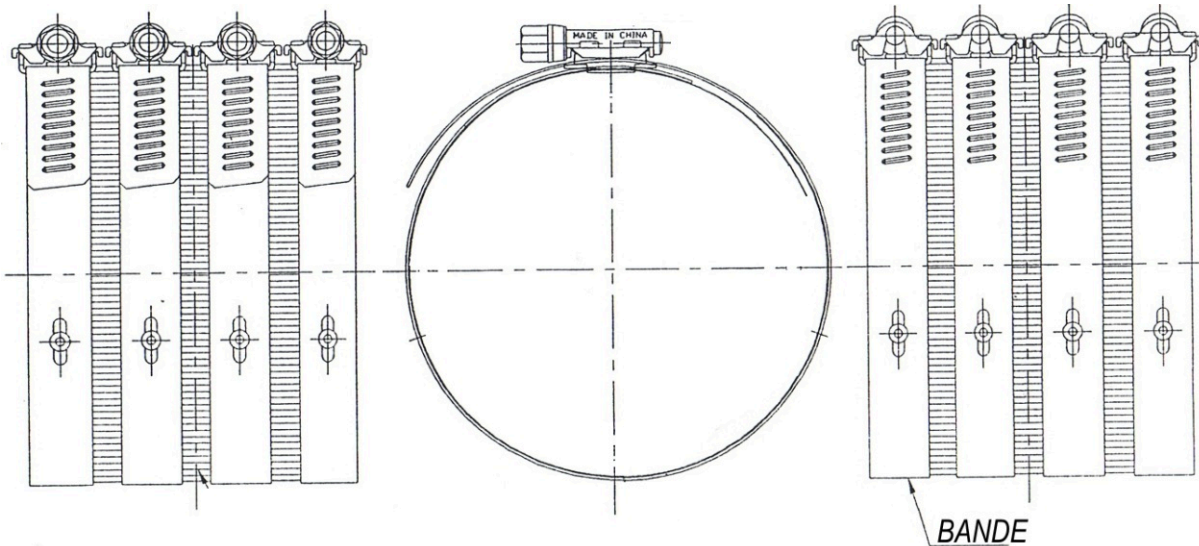
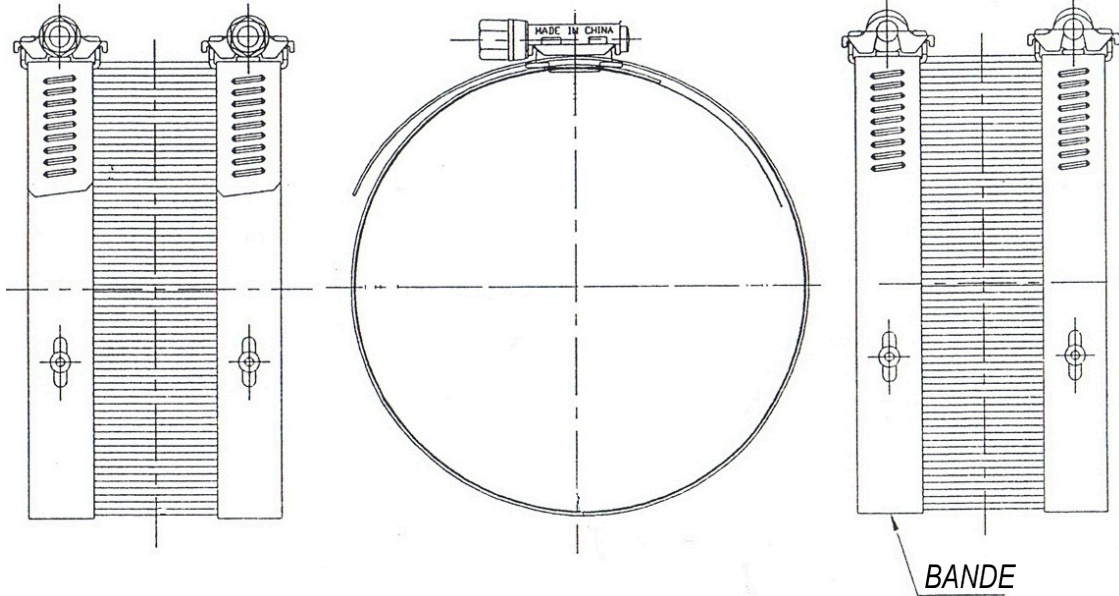


MANCHONS DE TUYAU À BOUT UNI



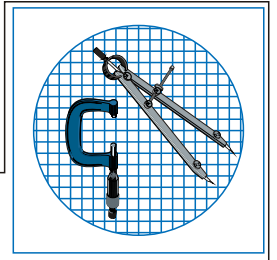
LISTE DES MATÉRIAUX

PIÈCE	USAGE RÉGULIER		USAGE EXTRALOURD	
	CALIBRE	MATÉRIEL	CALIBRE	MATÉRIEL
LOGEMENT DE VIS	0.034"	301 AISI S.S.	0.034"	304 AISI S.S.
VIS	5/16" HEX.	305 AISI S.S.	3/8" HEX.	305 AISI S.S.
PLAQUE	.007"	301 AISI S.S.	.008"	304 AISI S.S.
BANDE	0.024"	301 AISI S.S.	0.024"	304 AISI S.S.
RIVET		301 AISI S.S.		304 AISI S.S.
JOINT	0.094"	ASTM C-564	0.094"	ASTM C-564

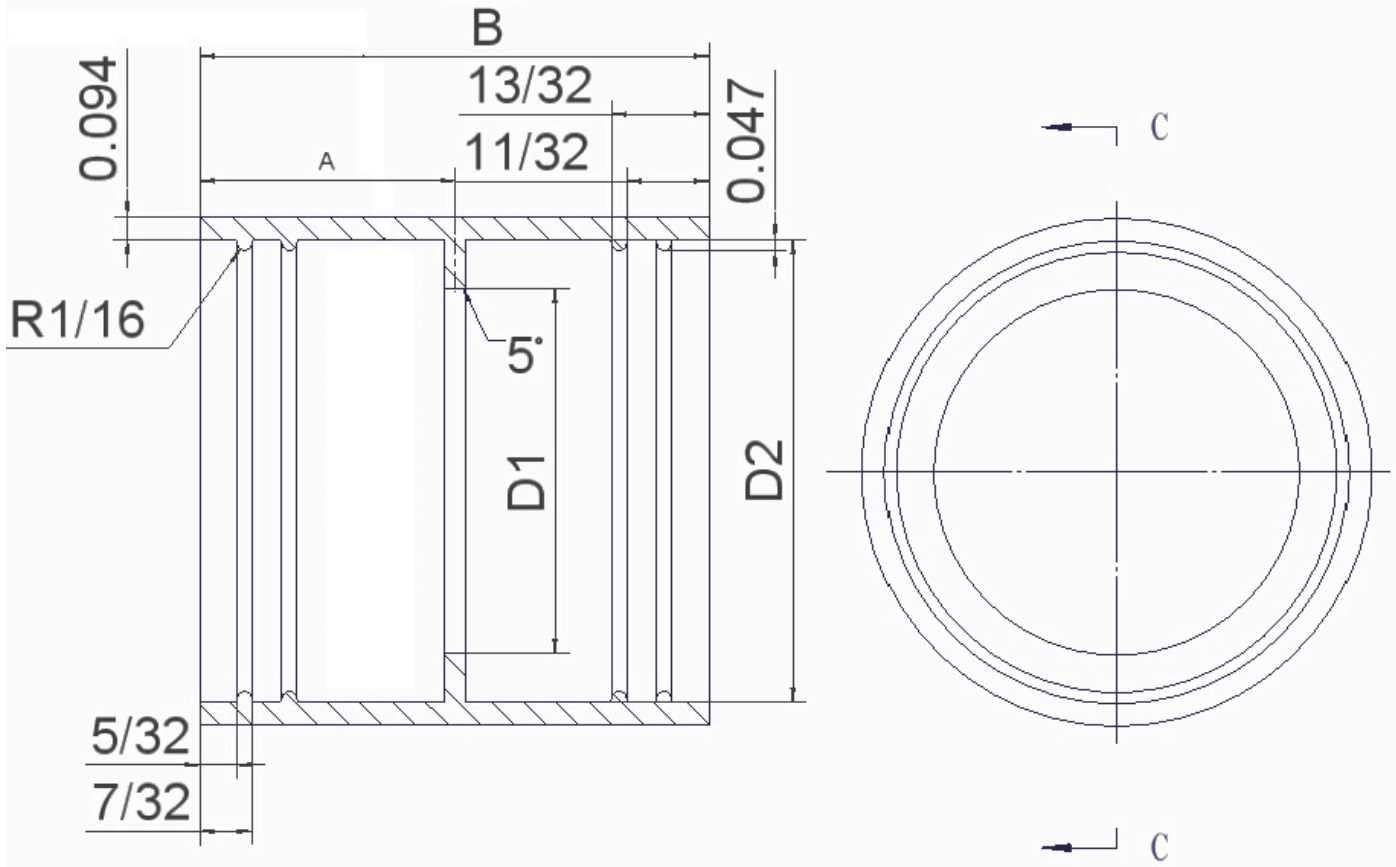
Complies with:



ASME/ASTM C564
ASME/ASTM C1540
CAN/CSA B602-05
CISPI 310 - 97
CAN/ULC-S102



MANCHONS DE TUYAU À BOUT UNI



MANCHONS USAGE RÉGULIER POUR TUYAU A BOUT UNI, DIMENSIONS ET INFORMATIONS (en pouces)											
TAILLE	1 1/2"	2"	3"	4"	5"	6"	8"	10"	12"	2" x 1 1/2"	3" x 2"
#BMI	18908	18909	18911	18912	18913	18914	18918	18919	18920	18940	18952
A	1.062	1.062	1.062	1.062	1.500	1.500	2.000	2.000	2.000	1.062	1.062
B	2.125	2.125	2.125	2.125	3.000	3.000	4.000	4.000	4.000	2.125	2.125
D1	1.531	1.968	2.968	4.000	4.968	5.968	7.968	9.975	11.975	2.343	3.343
D2	1.937	2.343	3.343	4.406	5.343	6.343	8.343	10.350	12.350	1.937	2.343
NOMBRE COLLETS	2	2	2	2	4	4	4	4	4	2	2
COUPLE INST.	60 psi	60 psi	60 psi	60 psi	60 psi	60 psi	60 psi	60 psi	60 psi	60 psi	60 psi

MANCHONS USAGE EXTRA LOURD POUR TUYAU A BOUT UNI, DIMENSIONS ET INFORMATIONS (en pouces)								
TAILLE		2"	3"	4"	5"	6"	8"	10"
#BMI		18969	18971	18972	18973	18974	18975	18976
A		1.500	1.500	1.500	2.000	2.000	2.000	2.000
B		3.000	3.000	3.000	4.000	4.000	4.000	4.000
D1		1.968	2.968	4.000	4.968	5.968	7.968	9.975
D2		2.343	3.343	4.406	5.343	6.343	8.343	10.350
NOMBRE COLLETS		4	4	4	6	6	6	6
COUPLE INST.		80 psi	80 psi	80 psi	80 psi	80 psi	80 psi	80 psi

Complies with:



ASME/ASTM C564
ASME/ASTM C1540
CAN/CSA B602-05
CISPI 310 - 97
CAN/ULC-S102