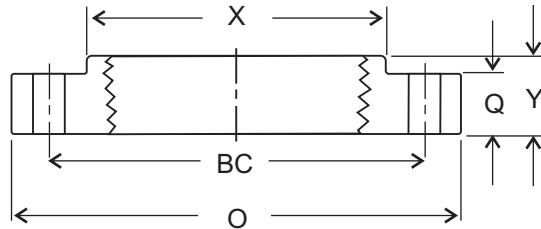
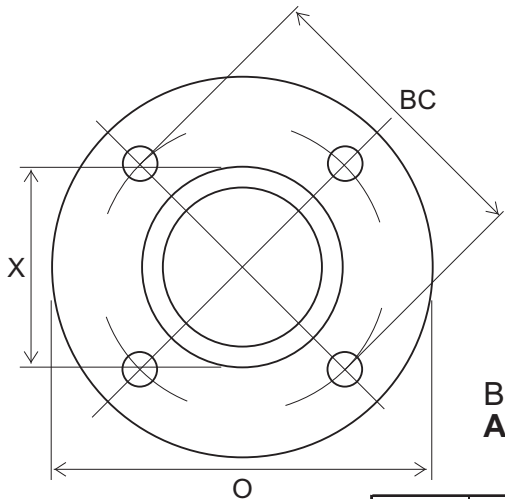


BRIDES COMPAGNON EN FONTE

Brides compagnon en fonte #125 (noir ou galvanisé)

#BMI noir	#BMI galv.	Taille des filets	BC	O	Q	X	Y	Nombre de trous	Trou de boulon	Poids lbs
16606	16806	1	3.12	4 1/4	7/16	1 15/16	11/16	4	0.62	1.75
16607	16807	1 1/4	3.50	4 5/8	1/2	2 5/16	13/16	4	0.62	2.00
16608	16808	1 1/2	3.88	5	9/16	2 9/16	7/8	4	0.62	2.25
16609	16809	2	4.75	6	5/8	3 1/16	1	4	0.75	4.00
16610	16810	2 1/2	5.50	7	11/16	3 9/16	1 1/8	4	0.75	6.00
16611	16811	3	6.00	7 1/2	3/4	4 1/4	1 3/16	4	0.75	7.63
16612	16812	4	7.50	9	15/16	5 5/16	1 5/16	8	0.75	11.75
16614	16814	6	9.50	11	1	7 9/16	1 9/16	8	0.88	16.50
16616	16816	8	11.75	13 1/2	1 1/8	9 11/16	1 3/4	8	0.88	26.00



Brides : ANSI/ASME B16.1

Filets : ANSI/ASME B1.20.1

Brides compagnon réduites en fonte #125 (noir ou galvanisé)

#BMI noir	#BMI galv.	Taille des filets	BC	O	Q	X	Y	Nombre de trous	Trou de boulon	Poids lbs
16650	16850	1	3.88	5	9/16	1 15/16	11/16	4	0.62	2.75
16655	16855	1 1/2	4.75	6	5/8	2 9/16	7/8	4	0.75	4.50
16656	16856	1 1/2	6.00	7 1/2	3/4	2 9/16	7/8	4	0.75	8.75
16659	16859	2	5.50	7	11/16	3 1/16	1	4	0.75	6.75
16660	16860	2	6.00	7 1/2	3/4	3 1/16	1	4	0.75	8.50
16661	16861	2	7.50	9	15/16	3 1/16	1	8	0.75	14.00
16662	16862	2	9.50	11	1	3 1/16	1 1/16	8	0.88	26.00
16664	16864	2 1/2	6.00	7 1/2	3/4	3 9/16	1 1/8	4	0.75	8.00
16665	16865	2 1/2	7.50	9	15/16	3 9/16	1 1/8	8	0.75	13.50
16666	16866	2 1/2	9.50	11	1	3 9/16	1 1/8	8	0.88	25.00
16667	16867	3	7.50	9	15/16	4 1/4	1 3/16	8	0.75	12.75
16669	16869	3	9.50	11	1	4 1/4	1 3/16	8	0.88	23.00
16672	16872	4	9.50	11	1	5 5/16	1 5/16	8	0.88	21.00
16673	16873	4	11.75	13 1/2	1 1/8	5 5/16	1 5/16	8	0.88	37.00