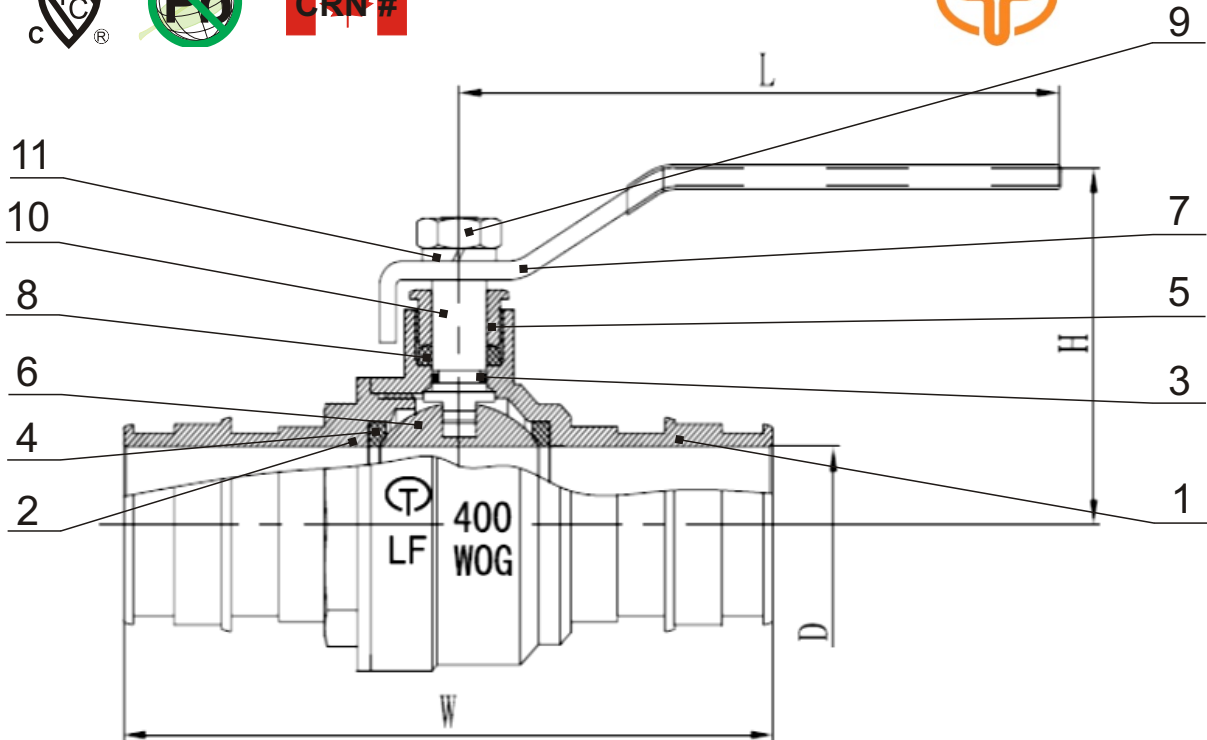


VALVES À BILLE EN LAITON F1960 EXPANSION À FROID



Spécifications :

- Laiton sans plomb forgé, traité DZR (résistant à la dézincification)
- Pression maximale d'utilisation de 400 psi CWP ou 150 psi SWP
- Température d'utilisation -20 °F à 300 °F (-29 °C à 149 °C)
- Mode de scellage avec écrou-presse et joint torique combinés
- Assemblage de tige à l'épreuve des éruptions
- Poignée plaquée chrome pour résister à la corrosion
- * Poignée en acier inoxydable aussi disponible

Homologations par :

IAPMO (cUPC)

Conforme à :

ASTM F1960, cUPC, NSF/ANSI-61, NSF/ANSI-372, NSF/ANSI-14

#BMI	TAILLE	D	L	H	W
13854	1/2"	0.394	3.46	1.69	2.58
13855	3/4"	0.611	3.46	1.81	3.31
13856	1"	0.812	4.29	2.09	3.98
13857	1 1/4"	0.984	4.29	2.25	4.65
13858	1 1/2"	1.103	5.63	2.45	5.52
13859	2"	1.575	5.63	2.74	6.91
13860	2 1/2"	2.01	5.63	3.04	8.8
13861	3"	2.44	7.76	4.25	10.75

Liste des matériaux

#	Pièce	Sans plomb
1	Corps	C46500
2	Bonnet	C46500
3	Joint torique	NBR
4	Siège	PTFE
5	Écrou-presse	C36000
6	Bille	Inox. SUS 304
7	Poignée	Acier/Chrome
8	Empaquetage	PTFE
9	Écrou	Acier/Zinc
10	Tige 1/2~2"	C46500
	Tige 2 1/2~3"	Inox. SUS 304
11	Rondelle	Acier/Zinc