

UNIONS DIÉLECTRIQUES CxF

Pression et température d'utilisation

Rég. : 80 °C (156 °F) ~ 250 psi (17.24 bar)

Max. : 150 °C (302 °F) ~ 50 psi (3.45 bar)

Normes pour pièces

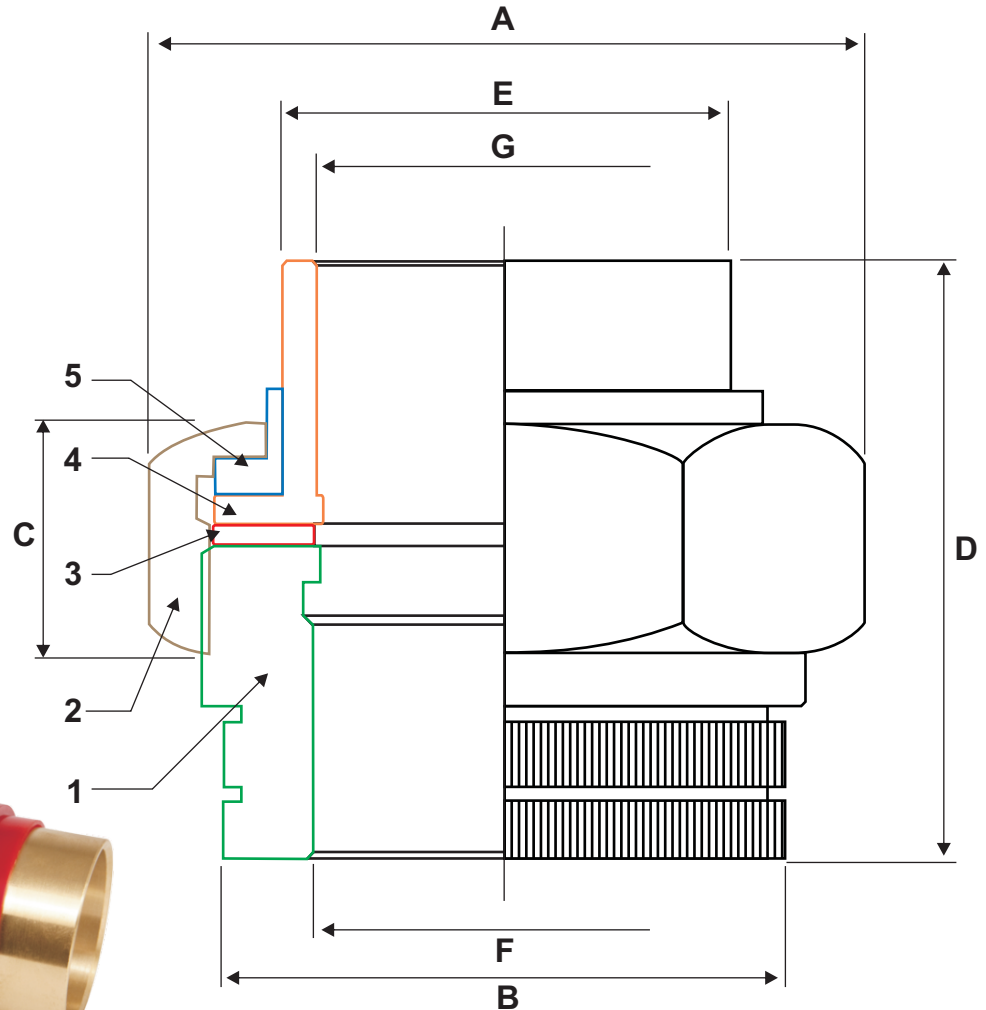
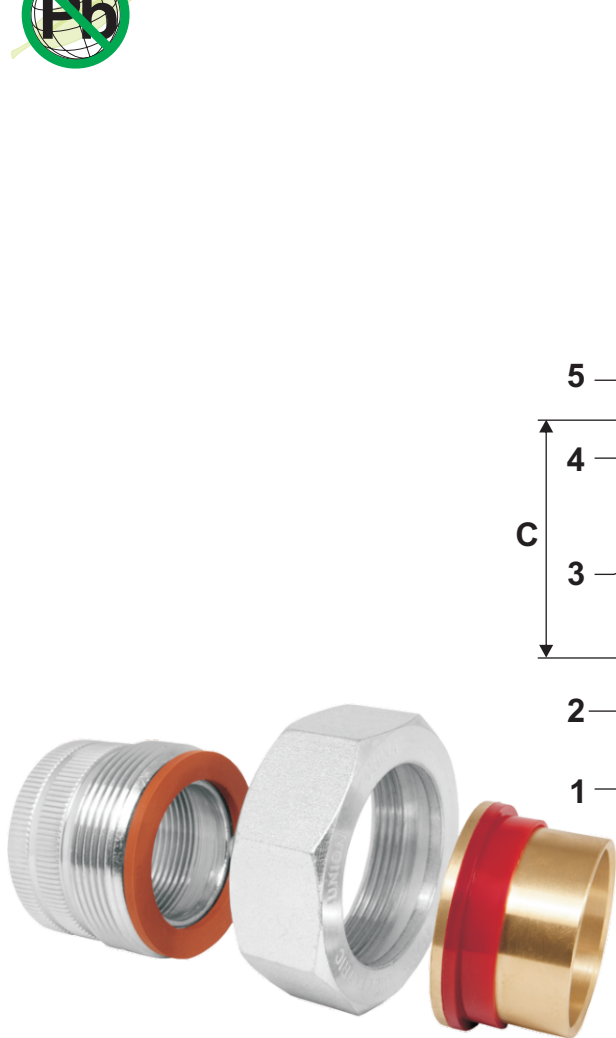
Acier : ASTM A108

Laiton : ASTM B16.18

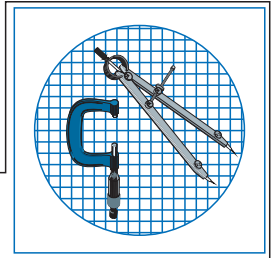
Plaqué zinc : ASTM B633



#BMI	TAILLE	mm						
		A	B	C	D	E	F	G
07404	1/2"	41.30	26.40	18.28	47.00	20.80	1/2" NPT	16.00 +0.03 -0.07
07405	3/4"	47.00	32.00	18.28	51.50	27.17	3/4" NPT	22.30 +0.08 -0.02
07406	1"	53.40	39.00	18.28	57.50	33.30	1" NPT	28.70 +0.05 -0.05
07407	1 1/4"	65.00	47.20	21.50	64.00	39.87	1 1/4" NPT	35.00 +0.11 -0.01
07408	1 1/2"	75.00	54.70	24.60	64.30	46.45	1 1/2" NPT	41.40 +0.09 -0.06
07409	2"	95.30	69.40	27.00	72.50	60.45	2" NPT	54.10 +0.09 -0.06
07423	1/2" x 3/4"	47.00	32.00	18.28	48.10	20.80	3/4" NPT	16.00 +0.03 -0.07



#	PIÈCE	MATÉRIEL
1	EMBOUT TARAUDÉ	ACIER PLAQUÉ ZINC
2	NOIX HEXAGONALE	ACIER PLAQUÉ ZINC
3	JOINT D'ÉTANCHÉITÉ	CAOUTCHOUC EPTV ^(Viton®)
4	EMBOUT À SOUDER	LAITON SANS PLOMB
5	ISOLANT	NYLON



UNIONS DIÉLECTRIQUES CxM

Pression et température d'utilisation :

Rég. : 80 °C (156 °F) ~ 250 psi (17.24 bar)

Max. : 150 °C (302 °F) ~ 50 psi (3.45 bar)

Normes pour pièces :

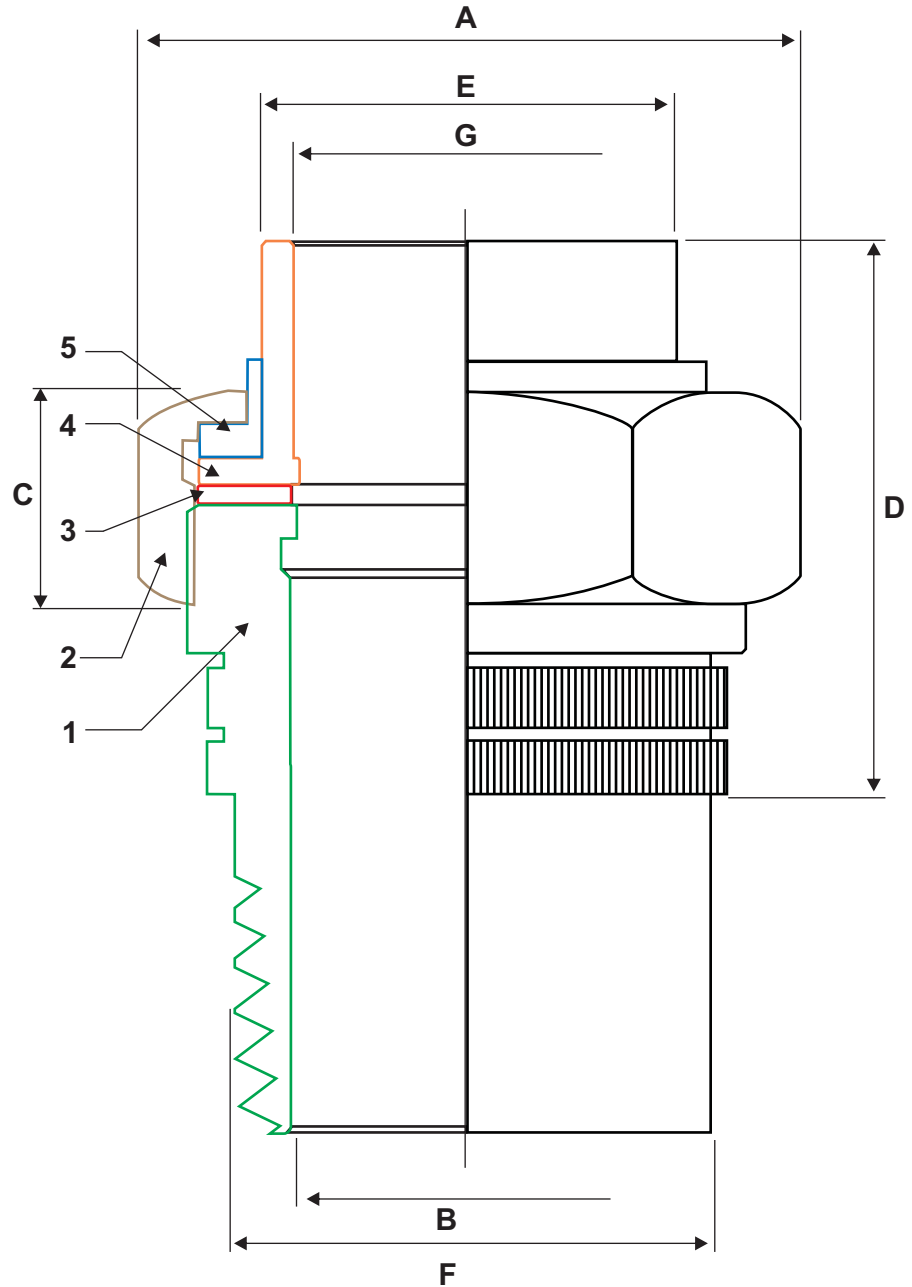
Acier : ASTM A108

Laiton : ASTM B16.18

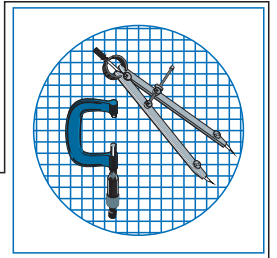
Plaqué zinc : ASTM B633



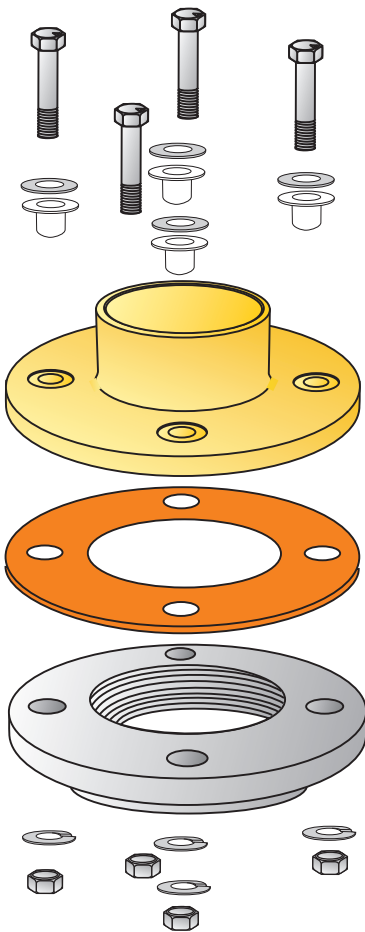
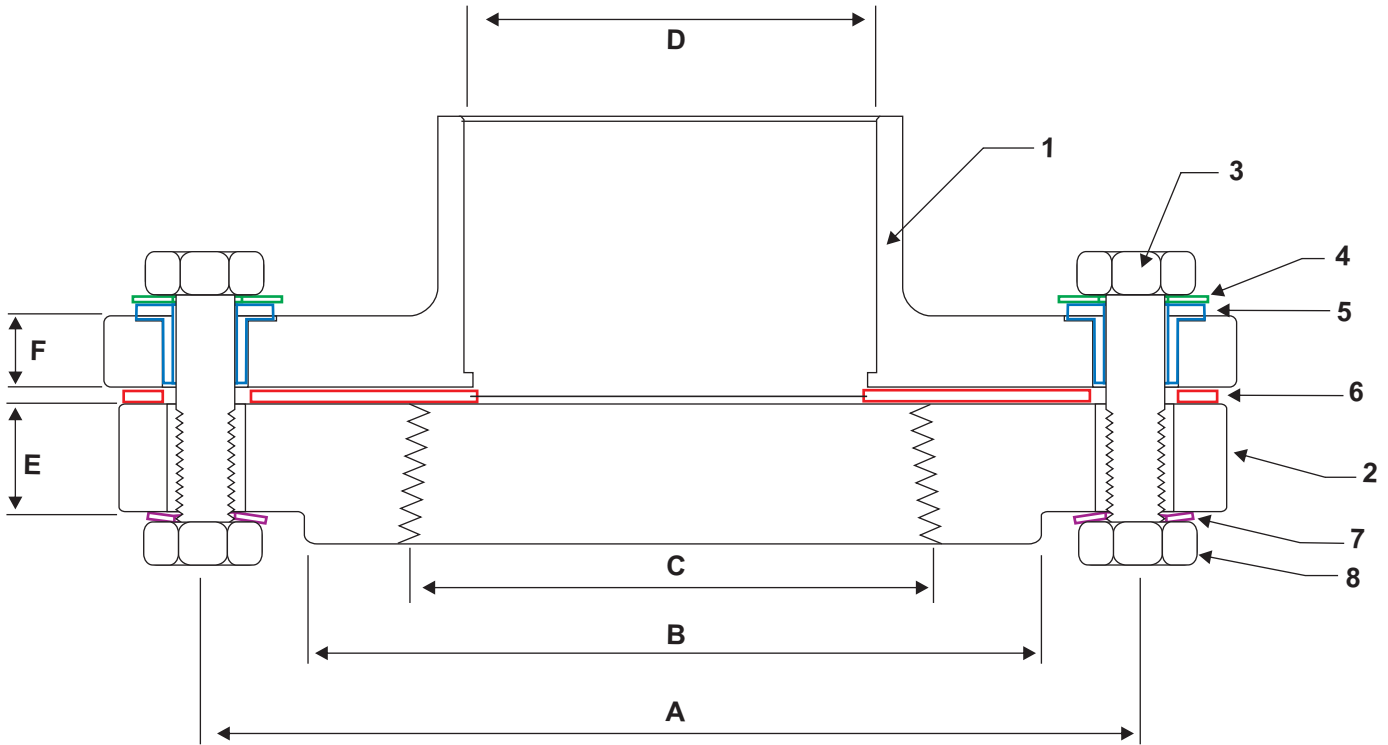
#BMI	TAILLE	mm						
		A	B	C	D	E	F	G
07434	1/2"	41.50	20.80	18.28	71.10	26.40	1/2" NPT	16.00 ^{+ 0.03} _{-0.07}
07435	3/4"	47.00	27.17	18.28	73.50	31.30	3/4" NPT	22.30 ^{+ 0.08} _{-0.02}



#	PIÈCE	MATÉRIEL
1	EMBOUT TARAUDÉ	ACIER PLAQUÉ ZINC
2	NOIX HEXAGONALE	ACIER PLAQUÉ ZINC
3	JOINT D'ÉTANCHÉITÉ	CAOUTCHOUC EPTV (Viton®)
4	EMBOUT À SOUDER	LAITON SANS PLOMB
5	ISOLANT	NYLON



BRIDES DIÉLECTRIQUES CxF



Normes pour pièces

Embout à souder : ASTM B16.18

Filets : ASME/ANSI B1.20.1

Brides : ASME/ANSI B16.5

Alliage de cuivre : ASTM B584

Classe de pression : #125



mm

#BMI	TAILLE	A	B	C	D	E	F
07570	2 1/2"	14.05	91.33	2 1/2" NPT	66.75~66.88	19.35	9.38
07571	3"	15.13	108.95	3" NPT	79.45~79.58	20.69	10.33
07572	4"	19.00	134.24	4" NPT	104.85~104.98	24.43	12.00

#	PIÈCE	MATÉRIEL
1	BRIDE À SOUDER	BRONZE SANS PLOMB
2	BRIDE FILETÉE	FONTE GALVANISÉE À CHAUD
3	BOULON	ACIER PLAQUÉ ZINC
4	RONDELLE PLATE	ACIER PLAQUÉ ZINC
5	DOUILLE D'ISOLATION	PLASTIQUE
6	JOINT D'ÉTANCHÉITÉ	CAOUTCHOUC EPDM
7	RONDELLE DE FREINAGE	ACIER PLAQUÉ ZINC
8	NOIX	ACIER PLAQUÉ ZINC