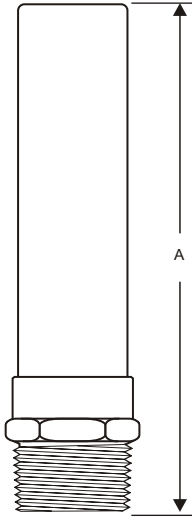
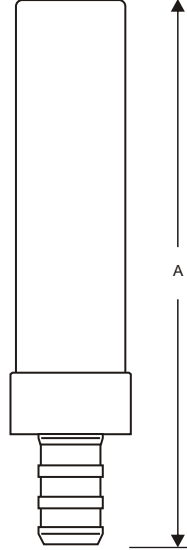


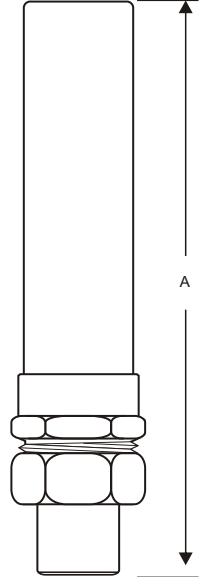
ANTIBÉLIERS TYPE 'AA'



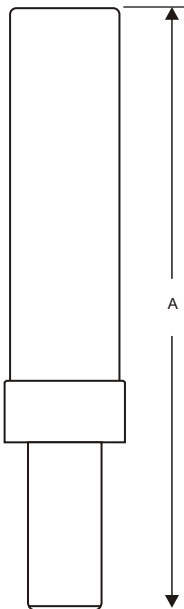
#BMI	Description	A (mm)	Kg
31204	1/2" MIPS	99.3	0.24
31205	3/4" MIPS	99.3	0.27



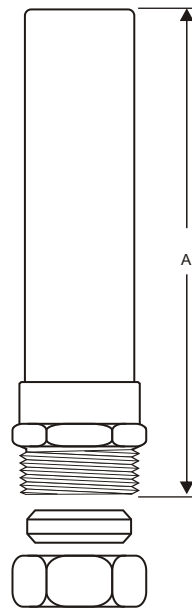
#BMI	Description	A (mm)	Kg
31224	1/2" PEX	100.8	0.22



#BMI	Description	A (mm)	Kg
31254	1/2" CPVC	115.0	0.25

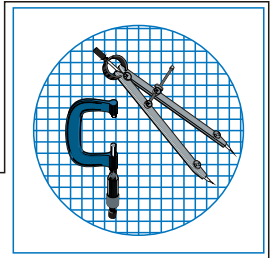


#BMI	Description	A (mm)	Kg
31214	1/2" FTG	124.0	0.26
31215	3/4" FTG	125.0	0.26

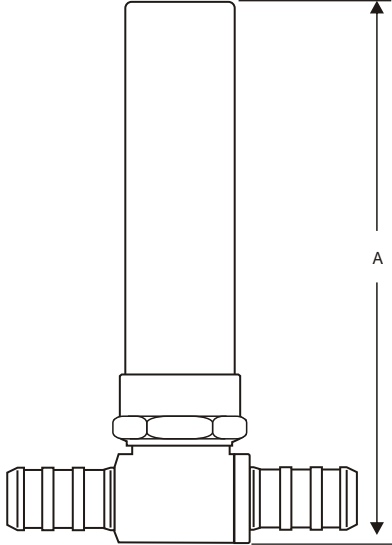


#BMI	Description	A (mm)	Kg
31234	5/8" Comp.	96.3	0.25

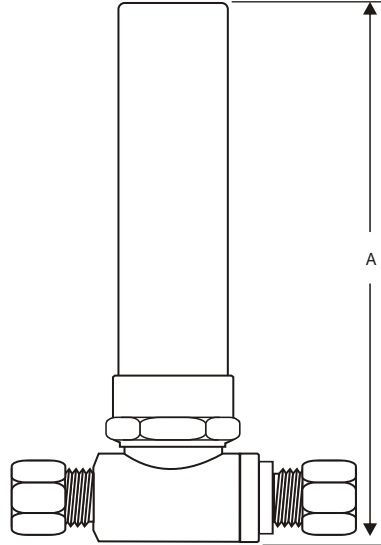




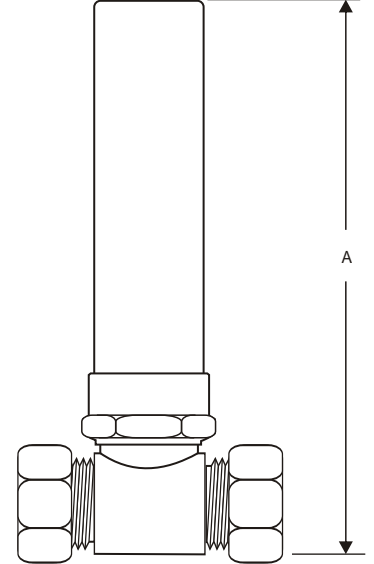
ANTIBÉLIERS TYPE 'AA'



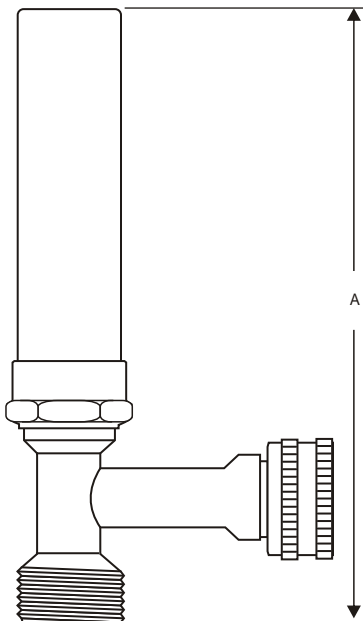
#BMI	Description	A (mm)	Kg
31274	1/2" PEXxPEX	107.0	0.24



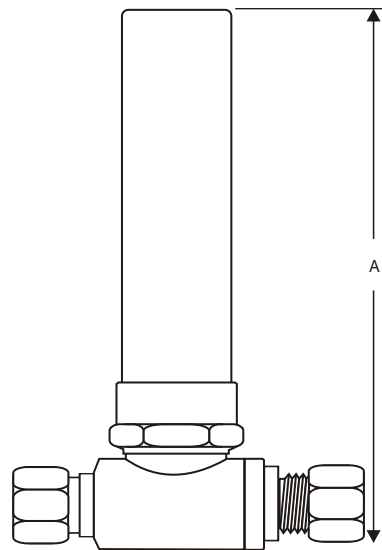
#BMI	Description	A (mm)	Kg
31243	3/8" CompXComp	106.0	0.25



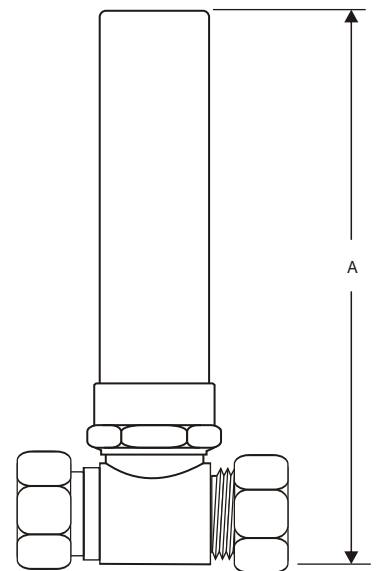
#BMI	Description	A (mm)	Kg
31244	5/8" CompXComp	108.5	0.27



#BMI	Description	A (mm)	Kg
31985	3/4" Hose FxM	139.9	0.30
<i>Produit de mise-à-niveau</i>			

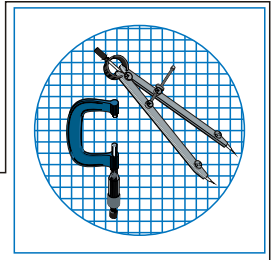


#BMI	Description	A (mm)	Kg
31263	3/8" Swvl x Comp.	106.0	0.25
<i>Produit de mise-à-niveau</i>			



#BMI	Description	A (mm)	Kg
31264	5/8" Swvl x Comp.	108.5	0.27
<i>Produit de mise-à-niveau</i>			





ANTIBÉLIERS TYPE 'AA'

LISTE DES MATÉRIAUX			
	DESCRIPTION	MATÉRIEL	NORME
M1	JOINT TORIQUE	NBR	XXXX
M2	EMBOUT DE CHAMBRE	LAITON SANS PLOMB	C46500
M3	CHAMBRE	CUIVRE	T2 TUBE
M4	SOUDURE	ARGENT	XXXX
M5	JOINT TORIQUE	NBR	XXXX
M6	PISTON	LAITON SANS PLOMB	C46500
M7	CORPS	LAITON SANS PLOMB	C46500

Spécifications

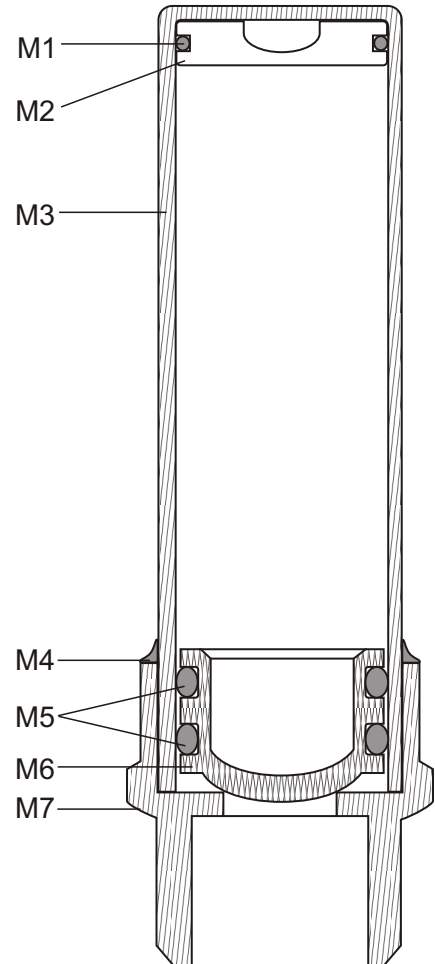
- De type résidentiel pour appareil (en point d'utilisation), calibre 'AA'
- Soudure d'assemblage sans plomb
- Antibélier de type piston (cavité scellée en permanence)
- Lubrifiant de silicone homologué par la FDA
- Température à l'utilisation : 33~180 °F (1~82 °C)
- Pression à l'utilisation : 0~60 psi (0~4.2 kgf/cm²)
- Température maximale : 200 °F (93 °C)
- Pression maximale : 250 psi (17.5 kgf/cm²)
- Capacité d'amortissement : 150 psi (10.5 kgf/cm²)

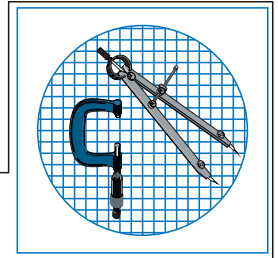
Conforme aux normes

ASME A112.18.1, CSA B125.1-11, F1807 PEX,
NSF/ANSI Norme 61, IGC168 - 2012
PDI WH201, ASSE 1010-2014

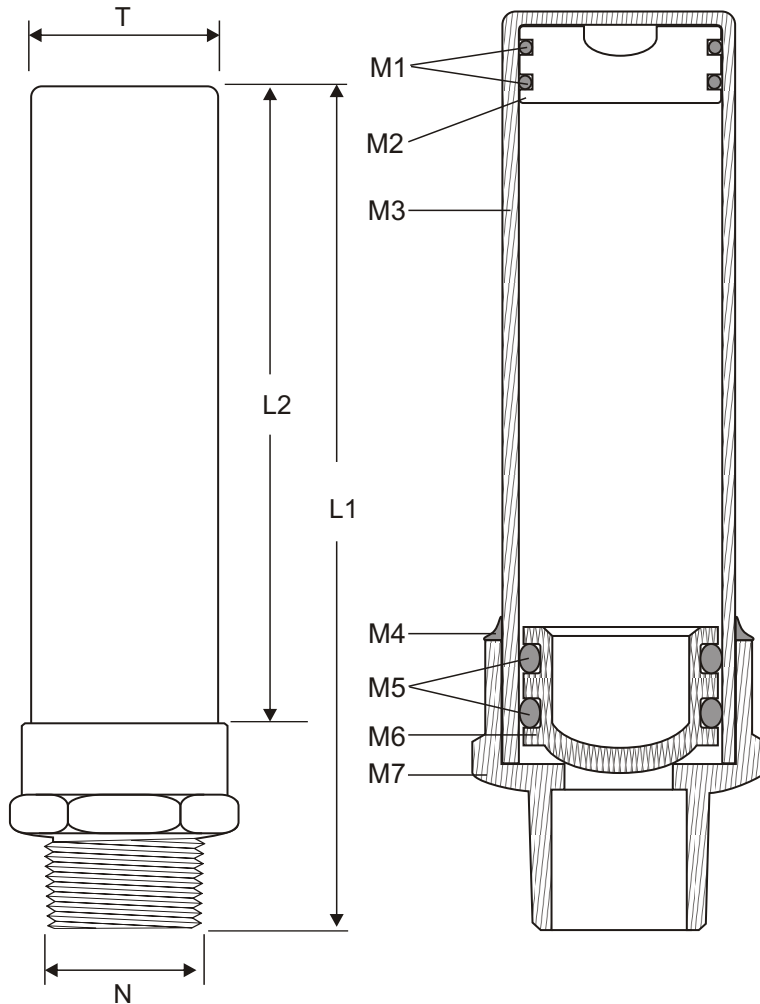
Homologations par

IAPMO (cUPC)





ANTIBÉLIERS DE TYPE COMMERCIAL



Spécifications

- De type commercial calibre A~F
- Soudure d'assemblage sans plomb
- Antibélier de type piston (cavité scellée en permanence)
- Lubrifiant de silicone homologué par la FDA
- Temperature à l'utilisation : 33~180 °F (1~82 °C)
- Pression à l'utilisation : 0~60 psi (0~4.2 kgf/cm²)
- Température maximale : 200 °F (93 °C)
- Pression maximale : 400 psi (28.1 kgf/cm²)
- Capacité d'amortissement : 150 psi (10.5 kgf/cm²)

Conforme aux normes

ASME A112.18.1, CSA B125.1-11,
NSF/ANSI Norme 61, IGC168 - 2012
PDI WH201, ASSE 1010-2014

Homologations par

IAPMO (cUPC)

ANTIBÉLIERS DE TYPE COMMERCIAL							Appareils desservis
#BMI	TAILLE	T (NPT)	N	L1 (mm)	L2 (mm)	Kg	
31104	A	1/2	28.6	154.0	117.0	0.28	1~11
31105	B	3/4	34.9	206.4	164.4	0.51	12~22
31106	C	1	41.2	220.6	170.6	0.76	33~60
31107	D	1 1/4	54.0	225.6	200.6	1.60	61~113
31108	E	1 1/2	66.9	284.1	225.1	2.47	114~154
31109	F	2	66.9	365.0	304.0	3.50	155~330

LISTE DES MATÉRIAUX			
	DESCRIPTION	MATÉRIEL	NORME
M1	JOINT TORIQUE	NBR	XXXX
M2	EMBOUT DE CHAMBRE	LAITON SANS PLOMB	C46500
M3	CHAMBRE	CUIVRE	T2 TUBE
M4	SOUDURE	ARGENT	XXXX
M5	JOINT TORIQUE	NBR	XXXX
M6	PISTON	LAITON SANS PLOMB	C46500
M7	CORPS	LAITON SANS PLOMB	C46500