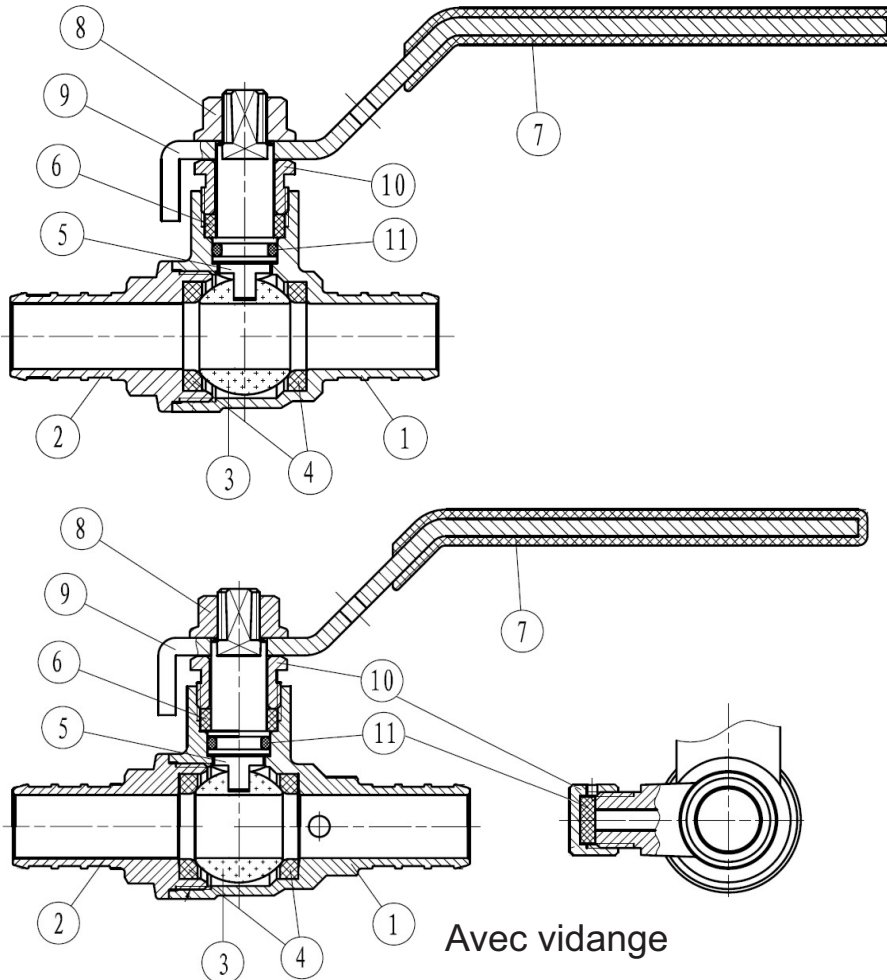


VALVES À BILLE PEX EN LAITON, POIGNÉE À LEVIER



Poignée bleue Poignée rouge

| | Poignée bleue | Poignée rouge | |
|-------|---------------|---------------|--|
| 13354 | 13454 | 1/2" | |
| 13355 | 13455 | 3/4" | |
| 13356 | 13456 | 1" | |

Poignée bleue Poignée rouge

| | Poignée bleue | Poignée rouge | |
|-------|---------------|---------------|--|
| 13374 | 13474 | 1/2" | |
| 13375 | 13475 | 3/4" | |
| 13376 | 13476 | 1" | |

Spécifications

- Laiton forgé
- 400 CWP RF
- Plage de températures de 14 °F à 230 °F (-10 °C to 110 °C)
- Mode de scellage avec écrou-pressé et joint torique combinés
- Embouts PEX : ASTM F1807-14
- Poignée enduite de vinyle

Homologés par

IAPMO (UPC)

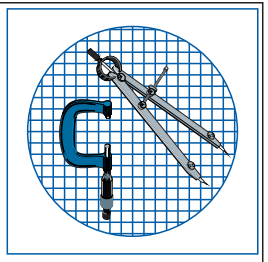
Homologations conforme à

cUPC, CSA, NSF/ANSI norme 61

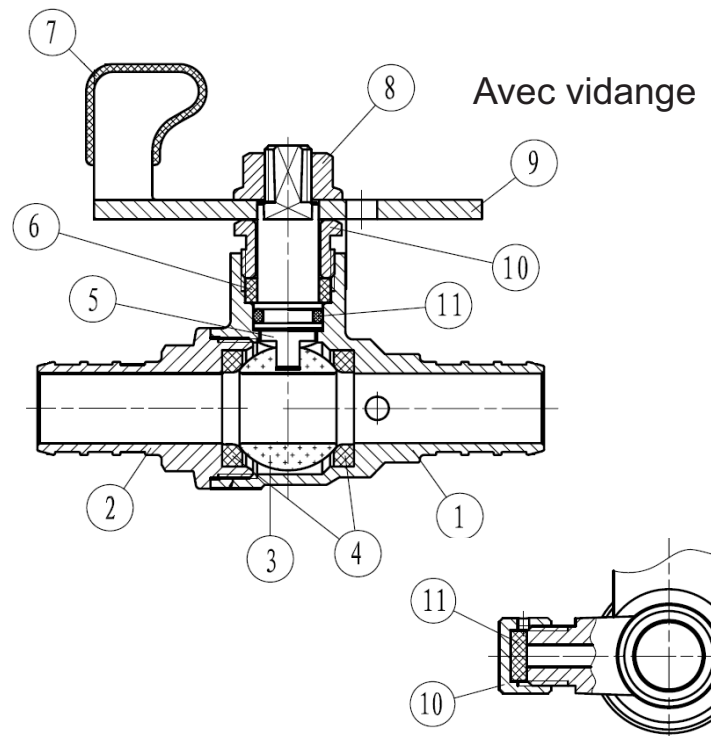
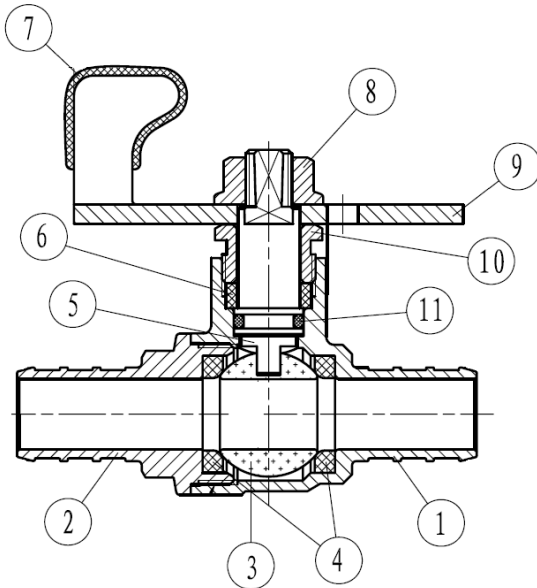


Liste des matériaux

| # | Pièce | Matériel |
|----|---------------|----------|
| 1 | Corps | C69300 |
| 2 | Bonnet | C69300 |
| 3 | Bille | C69300 |
| 4 | Siège | PTFE |
| 5 | Tige | C69300 |
| 6 | Emballage | PTFE |
| 7 | Manchon | PVC |
| 8 | Écrou | Acier |
| 9 | Poignée | Acier |
| 10 | Écrou-pressé | HPb58-3 |
| 11 | Joint torique | EPDM |



VALVES À BILLE PEX EN LAITON, POIGNÉE PAPILLON



Poignée bleue Poignée rouge

| | | |
|-------|-------|------|
| 13364 | 13464 | 1/2" |
| 13365 | 13465 | 3/4" |
| 13366 | 13466 | 1" |

Poignée bleue Poignée rouge

| | | |
|-------|-------|------|
| 13384 | 13484 | 1/2" |
| 13385 | 13485 | 3/4" |
| 13386 | 13486 | 1" |

Spécifications

- Laiton forgé
- 400 CWP RF
- Plage de températures de 14 °F à 230 °F (-10 °C to 110 °C)
- Mode de scellage avec écrou-presse et joint torique combinés
- Embouts PEX : ASTM F1807-14
- Poignée enduite de vinyle

Homologés par

IAPMO (UPC)

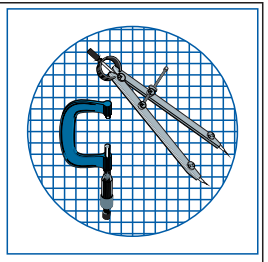
Homologations conforme à

cUPC, CSA, NSF/ANSI norme 61

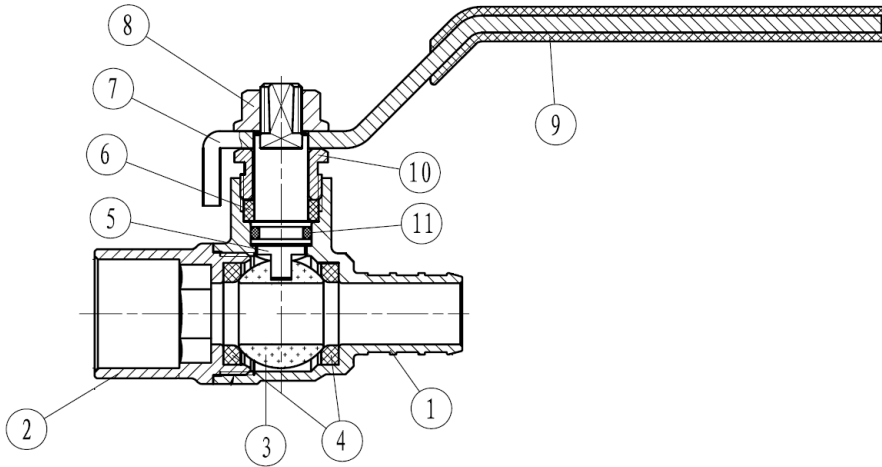


Liste des matériaux

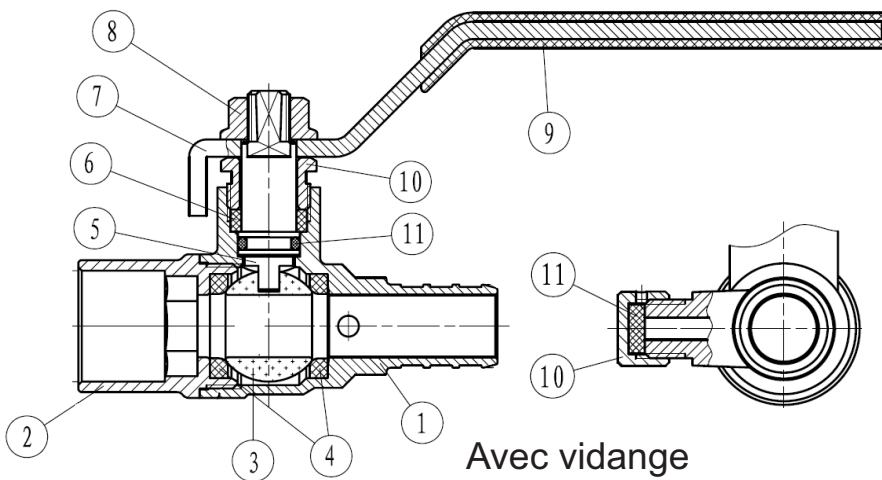
| # | Pièce | Matériel |
|----|---------------|----------|
| 1 | Corps | C69300 |
| 2 | Bonnet | C69300 |
| 3 | Bille | C69300 |
| 4 | Siège | PTFE |
| 5 | Tige | C69300 |
| 6 | Empaquetage | PTFE |
| 7 | Manchon | PVC |
| 8 | Écrou | Acier |
| 9 | Poignée | Acier |
| 10 | Écrou-presse | HPb58-3 |
| 11 | Joint torique | EPDM |



VALVES À BILLE CxPEX EN LAITON, POIGNÉE À LEVIER



| CxPEX | CxPEX / Drain | |
|-------|---------------|------|
| 13324 | 13334 | 1/2" |
| 13325 | 13335 | 3/4" |



Spécifications

- Laiton forgé
- 400 CWP RF
- Plage de températures de 14 °F à 230 °F (-10 °C to 110 °C)
- Mode de scellage avec écrou-presse et joint torique combinés
- Embouts PEX : ASTM F1807-14
- Poignée enduite de vinyle

Homologés par

IAPMO (UPC)

Homologations conforme à

cUPC, CSA, NSF/ANSI norme 61



Liste des matériaux

| # | Pièce | Matériel |
|----|---------------|----------|
| 1 | Corps | C69300 |
| 2 | Bonnet | C69300 |
| 3 | Bille | C69300 |
| 4 | Siège | PTFE |
| 5 | Tige | C69300 |
| 6 | Emballage | PTFE |
| 7 | Manchon | PVC |
| 8 | Écrou | Acier |
| 9 | Poignée | Acier |
| 10 | Écrou-presse | HPb58-3 |
| 11 | Joint torique | EPDM |